

SkyLine ProS

SkyLine ProS Horno 6 GN 2/1 - Eléctrico - 230V

ARTÍCULO # _____

MODELO # _____

NOMBRE # _____

SIS # _____

AIA # _____


217611 (ECO62K2C0)

SkyLine ProS Horno mixto SIN BOILER con control de pantalla táctil, 6 GN 2/1, eléctrico, 2 modos de cocción (programa de recetas, manual), limpieza automática

Descripción

Artículo No.

Horno mixto con interfaz de pantalla táctil completa de alta resolución, multilinguaje.

- Función de vaporización sin caldera para añadir y retener la humedad.
- Sistema de distribución de aire OptiFlow para lograr el máximo rendimiento con 7 niveles de velocidad del ventilador.
- SkyClean: Sistema automático e integrado de autolimpieza. 5 ciclos automáticos (suave, medio, fuerte, extra fuerte, solo enjuague) y funciones verdes para ahorrar energía, agua, detergente y abrillantador.
- Modos de cocción: programas (se puede almacenar y organizar un máximo de 1000 recetas en 16 categorías diferentes); Manual (ciclos de vapor, combi y convección); Ciclo de cocción EcoDelta.
- Funciones especiales: cocción MultiTimer, Plan-n-Save para reducir los costos de funcionamiento, Make-it-Mine para personalizar la interfaz, SkyHub para personalizar la página de inicio, agenda MyPlanner, modo de copia de seguridad automática para evitar el tiempo de inactividad.
- Puerto USB para descargar datos HACCP, programas y configuraciones. Conectividad lista.
- Sonda de temperatura de un solo sensor.
- Puerta de doble cristal con luces led.
- Construcción de acero inoxidable en todo.
- Se suministra con n.1 estructura para bandejas 2/1 GN, 67 mm de paso.
- Certificación 5 estrellas.

Características técnicas

- Función de vaporización sin caldera para agregar y retener la humedad para obtener resultados de cocción consistentes y de alta calidad.
- Ciclo de convección en seco (máx. 300 ° C) ideal para cocción con baja humedad. Humectante automático (11 configuraciones) para la generación de vapor sin caldera: -0 = sin humedad adicional (dorado, gratinado, horneado, alimentos precocinados) -1-2 = baja humedad (pequeñas porciones de carne y pescado) -3-4 = humedad media baja (trozos grandes de carne, recalentamiento, pollo asado y prueba) -5-6 = humedad media (vegetales asados y primer paso de carne y pescado asados) -7- 8 = humedad media-alta (verduras guisadas) -9-10 = humedad alta (carne escalfada y papas)
- Cocción EcoDelta: cocción con sonda de temperatura que mantiene una diferencia de temperatura preestablecida entre el núcleo de los alimentos y la cámara de cocción.
- Modo de programas: se puede almacenar un máximo de 1000 recetas en la memoria del horno, para recrear exactamente la misma receta en cualquier momento. Las recetas se pueden agrupar en 16 categorías diferentes para organizar mejor el menú. Programas de cocina de 16 pasos también disponibles.
- Función MultiTimer para gestionar hasta 20 ciclos de cocción diferentes al mismo tiempo, mejorando la flexibilidad y garantizando excelentes resultados de cocción. Se pueden guardar hasta 200 programas MultiTimer.
- Ventilador con 7 niveles de velocidad de 300 a 1500 RPM y rotación inversa para una uniformidad óptima. El ventilador se detiene en menos de 5 segundos cuando se abre la puerta.
- Sonda de temperatura de un solo sensor incluida.
- Imágenes cargadas para personalización completa de los ciclos de cocción.
- Enfriamiento rápido automático y función de precalentamiento.
- Diferentes opciones de químicos disponibles: sólido (libre de fosfatos), líquido (requiere accesorio opcional).
- GraseOut: predispuesto para integración de drenaje y recolección de grasa para una operación más segura (Base especial como accesorio opcional.)
- El modo de copia de seguridad con autodiagnóstico se activa automáticamente si se produce una falla para evitar tiempo de inactividad.
- Capacidad: 6 bandejas GN 2/1 o 12 bandejas GN 1/1.CHAR(13)CHAR(10)
- Sistema de distribución de aire OptiFlow para conseguir el máximo rendimiento en uniformidad de refrigeración/calefacción y control de temperatura gracias a un diseño especial de la cámara.

Construcción

- Puerta con doble cristal térmico con estructura de

Aprobación:

marco abierto, para enfriar el panel de la puerta exterior. Cristal interior abatible con bisagras de fácil liberación en la puerta para facilitar la limpieza.

- Cámara interna higiénica sin costuras con todas las esquinas redondeadas para facilitar la limpieza.
- Fabricado completamente en acero inoxidable AISI 304.
- Acceso frontal al tablero de control para facilitar el servicio.
- Certificación de protección de agua en spray IPX 5 para facilitar la limpieza.
- Se suministra con carro con estructura de guías para bandejas 2/1 GN, 67 mm de paso.

Interfaz de Usuario y Gestión de Datos

- Interfaz de pantalla táctil completa de alta resolución (traducida a más de 30 idiomas) - Panel táctil intuitivo con iconos en color.
- Permite la personalización completa o el bloqueo de la interfaz de usuario.
- SkyHub le permite al usuario agrupar las funciones favoritas en la página de inicio para un acceso inmediato.
- MyPlanner funciona como una agenda en la que el usuario puede planificar el trabajo diario y recibir alertas personalizadas para cada tarea.
- Puerto USB para descargar datos HACCP, compartir programas de cocción y configuraciones fáciles de usar. El puerto USB también permite conectar la sonda sous-vide (accesorio opcional).
- Conectividad lista para el acceso en tiempo real a los dispositivos conectados desde el control remoto y HACCP (requiere un accesorio opcional).
- Entrenamientos y guías de materiales de apoyo de fácil acceso mediante el escaneo de QR-Code con cualquier dispositivo móvil.
- Visualización automática del consumo al final del ciclo.

TIT_Sustainability



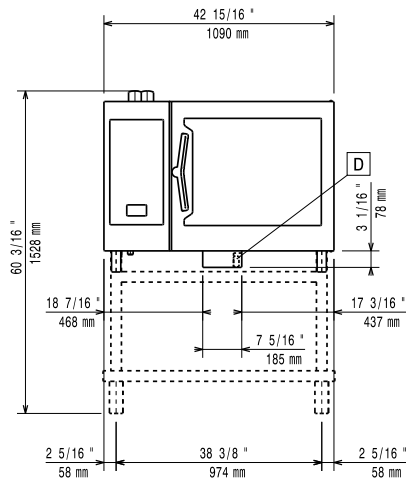
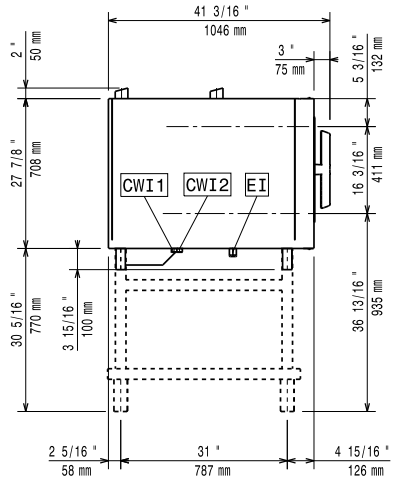
- Diseño centrado en las personas con certificación de 4 estrellas por ergonomía y facilidad de uso.
- Mango en forma de ala con diseño ergonómico y apertura de manos libres con el codo, lo que simplifica el manejo de las bandejas (diseño registrado en EPO).
- Función de potencia reducida para ciclos de cocción lenta personalizados.
- SkyClean: Sistema automático e integrado de autolimpieza. 5 ciclos automáticos (suave, medio, fuerte, extra fuerte, solo enjuague) y funciones verdes para ahorrar energía, agua, detergente y abrillantador. También programable con inicio diferido.
- La función Plan-y-guarda organiza la secuencia de cocción de los ciclos elegidos optimizando el trabajo en la cocina desde un punto de vista de eficiencia de tiempo y energía.

Accesorios opcionales

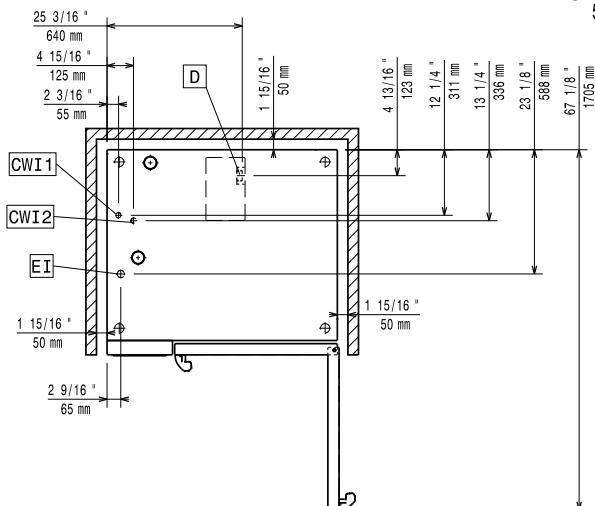
- Kit de ruedas para bases de hornos 6&10x1/1 y 2/1GN lengthwise PNC 922003
- Pareja de rejillas inox 1/1 GN PNC 922017
- Pareja de rejillas para pollo enteros (8+8), para hornos 1/1 GN PNC 922036
- - NOT TRANSLATED - PNC 922062
- - NOT TRANSLATED - PNC 922076
- Ducha vista PNC 922171
- Pareja de rejillas acero AISI 304 2/1GN PNC 922175
- Bandeja de panadería con 5 filas (para baguettes), perforada en aluminio con revestimiento en silicona (325x530x38) PNC 922189

- Bandeja de panadería con 4 esquinas, perforada en aluminio (400x600x20) PNC 922190
- Bandeja de panadería con 4 esquinas en aluminio (400x600x20) PNC 922191
- 2 cestos para freír, para hornos PNC 922239
- Rejilla en acero inoxidable para pastelería 400x600 mm, AISI 304 PNC 922264
- Pieza de cierre de doble-click para la puerta del horno PNC 922265
- Rejilla para pollos 1/1 GN (8 pollos enteros, 1,2kg) PNC 922266
- Sonda USB para cocción al Vacío. Disponible para hornos air-o-steam Touchline con versión de software 4.10 PNC 922281
- Soporte universal para espetones, brochetas y parrilladas con 6 espetones cortos PNC 922325
- Soporte universal para espetones, brochetas y parrilladas. PNC 922326
- 6 espetones cortos (para el soporte 922326) PNC 922328
- - NOT TRANSLATED - PNC 922338
- - NOT TRANSLATED - PNC 922348
- - NOT TRANSLATED - PNC 922351
- - NOT TRANSLATED - PNC 922357
- - NOT TRANSLATED - PNC 922362
- - NOT TRANSLATED - PNC 922384
- - NOT TRANSLATED - PNC 922386
- - NOT TRANSLATED - PNC 922390
- - NOT TRANSLATED - PNC 922605
- - NOT TRANSLATED - PNC 922611
- - NOT TRANSLATED - PNC 922613
- - NOT TRANSLATED - PNC 922616
- - NOT TRANSLATED - PNC 922617
- - NOT TRANSLATED - PNC 922618
- - NOT TRANSLATED - PNC 922621
- - NOT TRANSLATED - PNC 922627
- - NOT TRANSLATED - PNC 922629
- - NOT TRANSLATED - PNC 922631
- - NOT TRANSLATED - PNC 922633
- - NOT TRANSLATED - PNC 922634
- - NOT TRANSLATED - PNC 922636
- - NOT TRANSLATED - PNC 922637
- - NOT TRANSLATED - PNC 922638
- - NOT TRANSLATED - PNC 922639
- - NOT TRANSLATED - PNC 922644
- - NOT TRANSLATED - PNC 922651
- - NOT TRANSLATED - PNC 922652
- - NOT TRANSLATED - PNC 922654
- - NOT TRANSLATED - PNC 922665
- - NOT TRANSLATED - PNC 922666
- - NOT TRANSLATED - PNC 922667
- - NOT TRANSLATED - PNC 922681
- - NOT TRANSLATED - PNC 922687
- - NOT TRANSLATED - PNC 922692
- - NOT TRANSLATED - PNC 922693
- - NOT TRANSLATED - PNC 922699
- - NOT TRANSLATED - PNC 922700
- - NOT TRANSLATED - PNC 922713

- - NOT TRANSLATED - PNC 922714
- - NOT TRANSLATED - PNC 922719
- - NOT TRANSLATED - PNC 922721
- - NOT TRANSLATED - PNC 922724
- - NOT TRANSLATED - PNC 922726
- - NOT TRANSLATED - PNC 922729
- - NOT TRANSLATED - PNC 922731
- - NOT TRANSLATED - PNC 922734
- - NOT TRANSLATED - PNC 922736
- - NOT TRANSLATED - PNC 922745
- - NOT TRANSLATED - PNC 922746
- - NOT TRANSLATED - PNC 922747
- - NOT TRANSLATED - PNC 922752
- - NOT TRANSLATED - PNC 922773
- - NOT TRANSLATED - PNC 922774
- - NOT TRANSLATED - PNC 922776
- RECIPIENTE ANTI-ADHERENTE GN 1/1 H=20 MM PNC 925000
- RECIPIENTE ANTI-ADHERENTE GN 1/1 H=40 MM PNC 925001
- RECIPIENTE ANTI-ADHERENTE GN 1/1 H=60 MM PNC 925002
- PLANCHA RANURADA MARCADO 1/1GN P/HORNOS PNC 925003
- PARRILLA DE MARCADO (ALUMINIO) GN 1/1 PNC 925004
- PLANCHA PARA 8 HUEVOS FRITOS GN 1/1 PNC 925005
- BANDEJA PLANA PANADERÍA 2 BORDES GN1/1 PNC 925006
- REJILLA PARA 28 PATATAS-HORNOS GN1/1 PNC 925008
- - NOT TRANSLATED - PNC 930218

Alzado

Lateral


- CWI1 = entrada de agua fría
 CWI2 = entrada de agua fría 2
 D = desagüe
 DO = desbordamiento de la tubería de desagüe
 EI = conexión eléctrica

Planta

Eléctrico

Se requiere disyuntor

Suministro de voltaje	220-240 V/3 ph/50-60 Hz
Potencia instalada:	22.9 kW
Potencia instalada:	21.4 kW

Agua

Electrolux Professional recomienda el uso de agua tratada, basada en pruebas de condiciones específicas del agua. Consulte el manual del usuario para obtener información detallada sobre la calidad del agua.

Temp. máx. entrada de suministro de agua:	30 °C
[NOT TRANSLATED]	5 °fH / 2.8 °dH
Cloruro:	<10 ppm
Conductividad:	>50 µS/cm
Desagüe "D":	50mm
Conexión de entrada de agua "FCW"	3/4"
Presión:	1-6 bar

Instalación

Despeje:	Despeje: 5 cm lados posterior y derecho.
Autorización sugerida para acceso al servicio:	50 cm lado izquierdo.

Capacidad

GN:	6 - 2/1 Gastronorm
Máxima capacidad de carga:	60 kg

Info

Bisagras de la puerta	
Dimensiones externas, ancho	1090 mm
Dimensiones externas, fondo	971 mm
Dimensiones externas, peso	140 kg
Dimensiones externas, alto	808 mm
Peso neto	140 kg
Peso del paquete	163 kg
Volumen del paquete	1.28 m ³

Certificaciones ISO

ISO Standards:	04
----------------	----